

試験時間 13:25～14:55(途中退出不可) 全30問

## 答案用紙記入上の注意事項

この試験はコンピューターで採点しますので、答案用紙に記入する際には、記入方法を間違えないように特に注意してください。以下に示す答案用紙記入上の注意事項をよく読んでから記入してください。

- (1) 答案用紙には、氏名、受験番号を記入してください。  
さらにその下のマーク欄の該当数字にマークしてください。  
最初の2桁はあらかじめ印字されています。  
受験番号やマークが誤っている場合及び無記入の場合は、採点されません。
- (2) 答案用紙には、HB又はBの鉛筆(シャープペンシル可)で濃くマークしてください。

この試験は、公害防止管理者として必要な知識を問うものです。  
いずれの設問も、公害防止の観点から解答してください。

この試験では、対数を一部使用しています。  
対数表は20～22ページにあります。

(3) 試験は、多肢選択方式の五者択一式で、解答は、1問につき1個だけ選んでください。したがって、1問につき2個以上選択した場合には、その問いについては零点になります。

① 解答は、次の例にならって、答案用紙の所定の欄に記入してください。

(記入例)

問 次のうち、日本の首都はどれか。

(1) 京 都 (2) 名古屋 (3) 大 阪 (4) 東 京 (5) 福 岡

答案用紙には、下記のように正解と思う欄の枠内を HB 又は B の鉛筆(シャープペンシル可)でマークしてください。

[ 1 ] [ 2 ] [ 3 ] [ 4 ] [ 5 ]

② マークする場合、[ ]の枠いっぱいには、はみ出さないように[ 4 ]のようにしてください。

(良い例) [ 1 ] [ 2 ] [ 3 ] [ 4 ] [ 5 ]

③ 塗りつぶしが薄い、解答に消し残しがある場合は、解答したことにならないので注意してください。

(悪い例) ~~[ 1 ]~~ [ 2 ] ~~[ 3 ]~~ [ 4 ] ~~[ 5 ]~~

④ 記入を訂正する場合には「良質の消しゴム」でよく消してください。

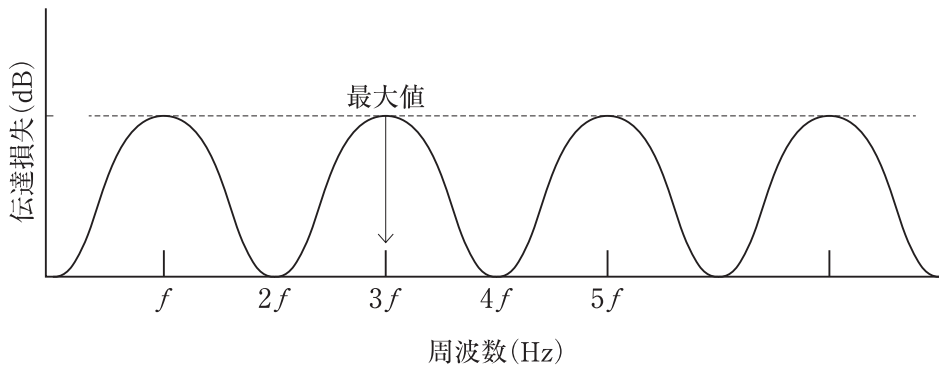
⑤ 答案用紙は、折り曲げたり汚したりしないでください。

以上の記入方法の指示に従わない場合には採点されませんので、特に注意してください。

問1 室内に設置された送風機の騒音対策として、不適当なものはどれか。

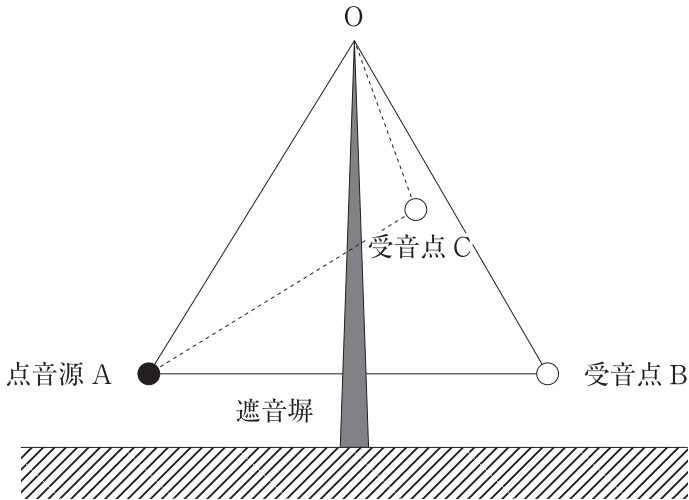
- (1) 吐出ダクトの吹出口から気流により騒音が出ていたため、吹出口の断面積をできるだけ小さくした。
- (2) 送風機のケーシングが振動して騒音を発生させていたため、ケーシングにラギング処理を施した。
- (3) 送風機の回転に伴う異音が発生していたため、翼の清掃を行った。
- (4) 送風機室の入口から騒音が漏れ出ていたため、二重扉の遮音構造にした。
- (5) 隣室に固体音が伝搬していたため、防振ゴムを用いて送風機の基礎に振動絶縁処理を施した。

問2 膨張形消音器の空洞の長さが0.9 mの場合、下図の伝達損失特性における矢印(↓)の周波数は、約何 Hz か。ただし、音速は340 m/sとし、空洞の直径は波長に比べて十分に小さいものとする。



- (1) 142
- (2) 283
- (3) 377
- (4) 475
- (5) 566

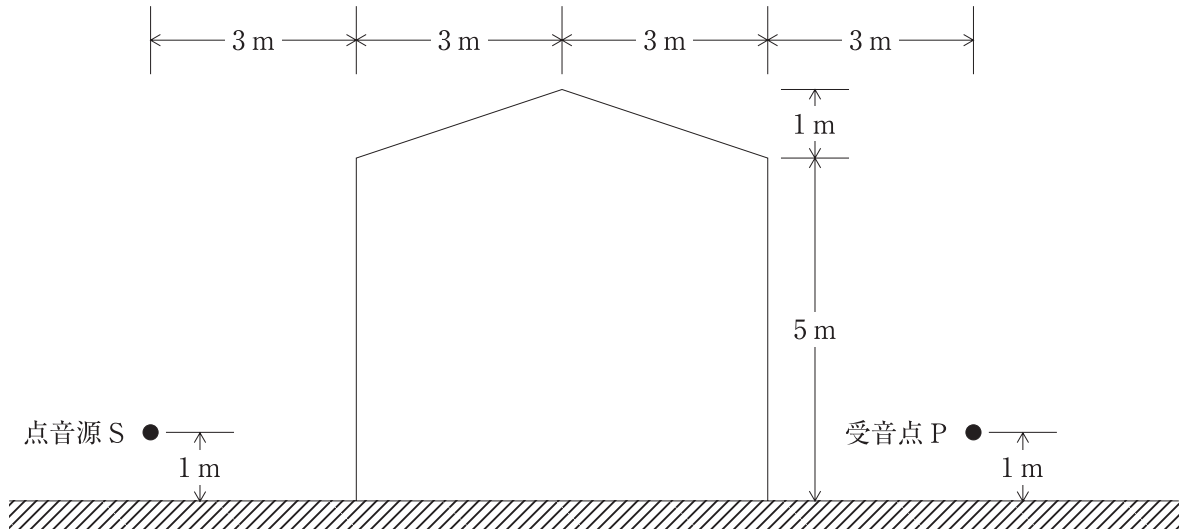
問3 下図のように、点音源 A と受信点 B 及び C との間に、十分長い遮音塀を設置した。音速 340 m/s、周波数 680 Hz における点音源 A から受信点 B への減衰量と、点音源 A から受信点 C への減衰量との差は、約何 dB か。ただし、遮音塀からの透過、及び地表面での音の反射は無視できるものとする。



辺 AO, 辺 BO : 2.5 m  
 辺 AB : 2.5 m  
 辺 AC : 1.9 m  
 辺 CO : 1.0 m

- (1) 0      (2) 2      (3) 4      (4) 6      (5) 8

問4 下図のように、紙面の垂直方向に長い建物と周波数 340 Hz の騒音を発する点音源 S がある。点音源 S から受信点 P に到達する騒音は、この建物の遮蔽によって約何 dB 減衰するか。なお、音速は 340 m/s とし、地表面での音の反射は無視できるものとする。

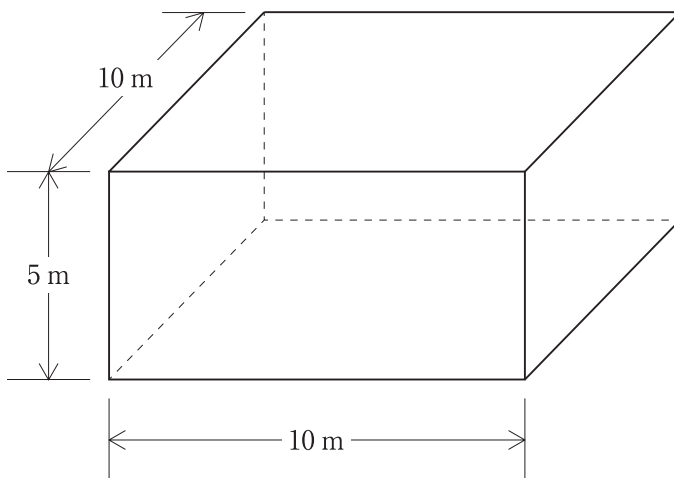


- (1) 10      (2) 15      (3) 20      (4) 25      (5) 30

問5 拡散音場とみなせる部屋に音源が一つあり、その室内の平均音圧レベルが 67 dB である。室内の全表面積が  $410 \text{ m}^2$ 、平均吸音率が 0.3 のとき、音源の音響パワーレベルは約何 dB か。

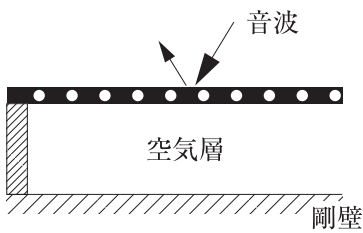
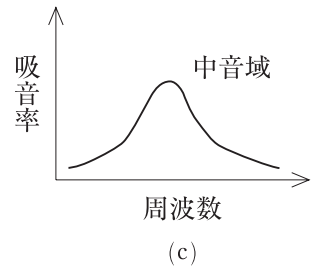
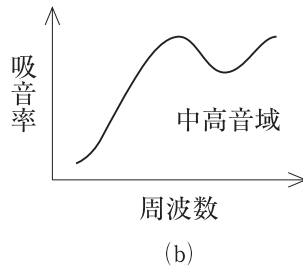
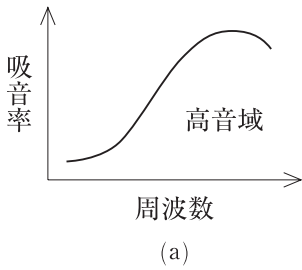
- (1) 70      (2) 73      (3) 76      (4) 79      (5) 82

問6 下図に示す内寸の工場建屋がある。床面の吸音率が0.05, 側壁と天井の吸音率が0.4のとき, この建屋内の残響時間は約何秒か。セイビン(Sabine)の残響公式を使用して求めよ。

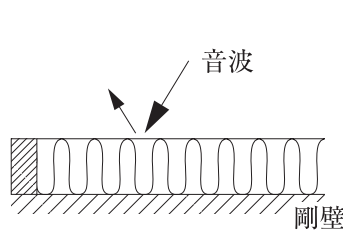


- (1) 0.56      (2) 0.60      (3) 0.64      (4) 0.68      (5) 0.72

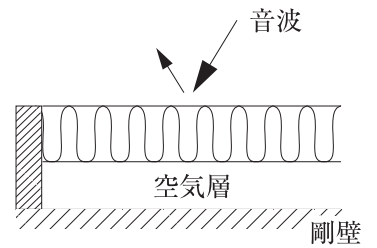
問7 下図に示す吸音率の周波数特性(a), (b), (c)と吸音機構の断面構造①, ②, ③の組合せとして, 正しいものはどれか。



①穴あき板(スリット板)+空気層+剛壁



②多孔質材料+剛壁



③多孔質材料+空気層+剛壁

- |     | (a) | (b) | (c) |
|-----|-----|-----|-----|
| (1) | ②   | ③   | ①   |
| (2) | ②   | ①   | ③   |
| (3) | ③   | ①   | ②   |
| (4) | ③   | ②   | ①   |
| (5) | ①   | ③   | ②   |

問8 吸音材料の用途に関する記述として、不適当なものはどれか。

- (1) 室の用途に合わせて響き(残響)を調整する。
- (2) 室内に侵入した騒音や室内にある騒音の反射を抑制する。
- (3) 騒音源となる機械類からの騒音の放射を防ぐ。
- (4) 換気ダクトなどの内張りに使用して、ダクト内部を伝搬する騒音を低減する。
- (5) 室内の騒音源から離れたところで騒音を低減する。

問9 既設工場の騒音防止に関する記述として、最も不適当なものはどれか。

- (1) 壁体の遮音性能を強化しても、隙間によって効果は著しく低下する。
- (2) 工場周辺にマンションなどの高い建物がある場合には、屋根の遮音性が問題になることがある。
- (3) 換気装置や換気のための空気吹出口・取入口が問題になることがある。
- (4) 建物の壁が振動している場合でも、遮音性はほとんど低下しない。
- (5) 騒音源となる機械が点在している場合には、機械を1か所に集中して防音カバー等を設置することで経済的な対策ができる。

問10 下表は、周波数重み付け特性 A, C, Z を示したものである。表中の(ア)~(シ)のうち、正の値が入るセルはいくつあるか。

		公称周波数(Hz)				
		250	500	1000	2000	4000
周波数重み付け特性(dB)	A	(ア)	(イ)	0	(ウ)	(エ)
	C	(オ)	(カ)	0	(キ)	(ク)
	Z	(ケ)	(コ)	0	(サ)	(シ)

- (1) 1つ
- (2) 2つ
- (3) 3つ
- (4) 4つ
- (5) 5つ



問11 騒音計に関する記述として、誤っているものはどれか。

- (1) マイクロホンには、圧力形の全指向性マイクロホンが用いられている。
- (2) 周波数重み付け演算部の A 特性では、低周波数域のレスポンスが低下する。
- (3) 周波数重み付け演算部の C 特性では、低周波数域のレスポンスは低下しない。
- (4) 時間重み付け演算部では、信号に対して F (速い動特性) 又は S (遅い動特性) の時間的な重み付けをする。
- (5) 電気的な校正では、騒音計の増幅器系の感度を一定に保つために、基準音圧に相当する基準電圧信号が騒音計に備えられ、増幅度を調整する。

問12 特定工場等から発生する騒音を騒音規制法に従って測定及び評価する場合の記述として、正しいものはどれか。

- (1) 測定に用いる騒音計の検定の有効期間は 5 年である。
- (2) 測定に用いる時間重み付け特性(速い動特性)の時定数は 0.63 秒である。
- (3) 騒音の測定は、特定作業の敷地境界線上で行う。
- (4) 騒音の評価は、特定施設から発生する騒音のみを対象とする。
- (5) 騒音計の指示値が変動しない場合には、時間の区分ごとに、等価騒音レベルで評価を行う。

問13 時間帯補正等価騒音レベル( $L_{den}$ )が67 dBである場合、昼間(12時間)、夕方(3時間)、夜間(9時間)それぞれの基準時間帯について、等価騒音レベルの組合せとして、正しいものはどれか。

	昼間	夕方	夜間
(1)	57	57	57
(2)	62	62	62
(3)	62	67	67
(4)	67	62	57
(5)	67	67	67

問14 ある騒音をオクターブバンド分析して下表を得た。この騒音の騒音レベルは、約何 dB か。

オクターブバンド 中心周波数(Hz)	31.5	63	125	250	500	1000	2000	4000	8000
オクターブバンド 音圧レベル(dB)	71	68	66	64	56	53	54	49	47

- (1) 55                      (2) 58                      (3) 61                      (4) 64                      (5) 67

問15 中心周波数1000 Hzのオクターブバンド音圧レベルが50 dBのホワイトノイズ(20 ~ 20000 Hz)がある。このノイズの騒音レベルは、約何 dB か。

- (1) 60                      (2) 63                      (3) 66                      (4) 69                      (5) 72

問16 点音源とみなせる機械を自由空間に置き、2 m 離れた地点で音圧レベルを測定したところ 82 dB であった。この機械を半自由空間の床面に置いたとき、5 m 離れた地点での音圧レベルは約何 dB か。

- (1) 77            (2) 79            (3) 81            (4) 84            (5) 87

問17 振動源対策の考え方に関する記述として、不適当なものはどれか。

- (1) 機械を架台に付けて機械全体の質量を増すことは、振動の抑制に有効である。  
(2) 複数の同じ機械が近接して稼働しているときには、共振やうなりの発生に留意する。  
(3) 一定の回転速度で回っているロータの振動低減対策としては、静的釣り合いと動的釣り合いの両方をとらなければならない。  
(4) 機械を連成支持するように工夫することも有効な振動制御の方法である。  
(5) 発生振動をより小さくするためには、同じ性能で、振動が小さい機械に取り替えることを考える。

問18 質量 1000 kg の物体が高さ 0.5 m から自由落下し、ばね定数  $10^5$  N/m のばねに衝突したときに、物体の受ける最大加速度 ( $m/s^2$ ) として、最も近い値は次のうちどれか。ただし、物体とばねは衝突後一体で運動し、加振力はインパルス力、減衰比は 0 とする。

- (1) 20            (2) 30            (3) 40            (4) 50            (5) 60

問19 ある機械がばねで弾性支持されている。いま、質量が2倍の新しい機械に交換したい。機械とばねの1自由度系としての共振振動数を元の1/2に下げるには、ばねのばね定数を約何倍にすればよいか。ただし、減衰は無視できるものとする。

- (1) 1/4      (2) 1/2      (3) 1      (4) 2      (5) 4

問20 振動の伝搬に関する記述として、誤っているものはどれか。

- (1) レイリー波は円筒状に広がる。  
(2) 実体波は半球状に広がる。  
(3) 幾何減衰は、レイリー波のほうが実体波よりも小さい。  
(4) 地盤内でのエネルギー損失によっても振幅が減衰する。  
(5) 地盤の内部減衰係数は、周波数に反比例し、地盤の波動の伝搬速度に比例する。

問21 工場の敷地境界上の位置 A において、機械 B (位置 A から機械 B の中心までの距離は 100 m) から発生した振動を測定したところ、振動レベルは 43 dB であった。機械 B を位置 A に近づける方向に移設する場合に、位置 A において振動レベルが 60 dB を超えないためには、機械 B を位置 A から少なくとも何 m 離す必要があるか。ただし、波動の幾何減衰は倍距離 3 dB、地盤の内部減衰係数は 0.03 とする。

- (1) 20      (2) 30      (3) 40      (4) 50      (5) 60

問22 コイルばねのサージングに関する記述として、誤っているものはどれか。

- (1) サージングとは、コイルばね自体の弾性振動の固有振動数が加振振動数と一致した状態のことである。
- (2) サージングの振動数は、固体伝搬音領域であるため、建物内の防振支持では注意しなければならない。
- (3) サージングは、ばねの質量とばね定数から決まる単一の振動数で発生する。
- (4) コイルばねがサージングを起こすと、弾性支持系の振動絶縁性は著しく低下する。
- (5) サージングを防止するには、コイルばねに直列に防振ゴムを用いる方法が行われる。

問23 空気ばねに関する記述として、誤っているものはどれか。

- (1) 空気ばねは、一般に空気供給源、補助タンク、自動高さ調整弁と組み合わせて用いられる。
- (2) 設計に当たって、ばねの高さ、支持荷重、ばね定数を各々独立にかなり広範囲に選ぶことができる。
- (3) 空気ばねを用いた弾性支持系の固有振動数は、防振ゴムに比べて低くすることができる。
- (4) 高周波振動に対する絶縁性は、金属ばねに比べて悪い。
- (5) ゴム膜をもつので、防振ゴムと同様の使用環境を考慮する必要がある。

問24 振動レベルを測定するにあたって注意すべき事項に関する記述として、不適当なものはどれか。

- (1) 測定場所を選定する場合には、温度、電気、磁気、風等の外圍条件の影響を受けない場所とする。
- (2) 振動源からの伝搬状況を測定する場合は、測定点を基準距離、その倍距離、さらにその倍距離というように選定する。
- (3) 振動レベルの分布を測定する場合は、等間隔メッシュによりその交点を測定点として選定する。
- (4) 振動ピックアップは、鉛直及び水平方向の設置共振の影響が出ない場所に設置する。
- (5) 振動規制法による測定では、振動ピックアップを設置するときの水平軸向きは、振動規制法に従い定める。

問25 振動規制法に従って、以下の方法で振動レベルを求めた。正しいものはどれか。

- (1) 測定器の指示値の変動が3 dB以上であったので、測定値の時間平均振動レベルとした。
- (2) 測定器の指示値が周期的に変動していたので、その変動ごとの指示値の最大値の中央値とした。
- (3) 測定器の指示値が間欠的に変動し、その指示値の最大値がおおむね一定であったので、その変動ごとの指示値の最大値の平均値とした。
- (4) 測定器の指示値が間欠的に変動し、その指示値の最大値が一定でなかったため、その変動ごとの指示値の最大値の80パーセントレンジの上端の数値とした。
- (5) 測定器の指示値が不規則かつ大幅に変動していたので、1秒間隔、100個の測定値の80パーセントレンジの上端の数値とした。

問26 振動レベルの測定における暗振動に関する記述として、誤っているものはどれか。

- (1) 対象の振動以外の全ての振動を暗振動と呼ぶ。
- (2) 振動レベル測定方法(JIS Z 8735)では、暗振動の補正について定めている。
- (3) 暗振動の補正は、暗振動が定常で、対象の振動があるときとないときの振動レベル計の指示値の差が3 dB 以上の場合に行うことができる。
- (4) 暗振動と対象の振動との間でうなりを生じている場合でも、暗振動の補正ができる。
- (5) 対象の振動があるときとないときの振動レベル計の指示値の差は、10 dB 以上あることが望ましい。

問27 1/3 オクターブバンド分析器のフィルタ特性の用語に関する記述として、誤っているものはどれか。

- (1) 通過帯域とは、信号が通過する周波数範囲のことである。
- (2) 減衰帯域とは、信号の通過が阻止される周波数範囲のことである。
- (3) 帯域端周波数とは、通過帯域の下限及び上限の周波数のことである。
- (4) 中心周波数とは、通過帯域の下限と上限の帯域端周波数の算術平均のことである。
- (5) 帯域幅とは、通過帯域の上限と下限の帯域端周波数の差のことである。

問28 工場敷地境界線における鉛直振動をオクターブバンド分析したところ、下表の結果を得た。振動レベルを5 dB以上低減するための防振対策として、正しいものはどれか。

オクターブバンド 中心周波数(Hz)	1	2	4	8	16	31.5	63
オクターブバンド 振動加速度レベル(dB)	39	44	59	69	61	71	66

	オクターブバンド 中心周波数(Hz)	オクターブバンド 振動加速度レベル の低減量(dB)
(1)	8	6
(2)	8	12
(3)	31.5	18
(4)	31.5	24
(5)	63	30

問29 地盤振動に関する記述として、誤っているものはどれか。

- (1) かたい地層の上にたい積したやわらかい表層がある場合、波動の重複反射により表層が固有振動をもつことがある。
- (2) 機械から発生する振動の周波数が、表層の固有振動数と一致すると、周囲地盤の振幅が大きく振れる共振現象を起こすことがある。
- (3) 複数の振動源を配置する場合、隣接する基礎との間で波動の重複反射が起こり、ある周波数において振幅が大きくなることがある。
- (4) 地盤の振動特性は、地盤を構成する各地層の密度、ポアソン比、伝搬速度等の地盤固有の定数により決まる。
- (5) 地盤を伝搬する振動の距離減衰の測定には、地盤の内部減衰係数の計測が必要である。



問30 振動測定に関する記述として、誤っているものはどれか。

- (1) 測定中は記録ノートと観測器としてのレベルレコーダの記録紙上に、校正信号、機械の運転状況、振動レベル計の測定レンジ、測定方向などの測定条件を逐次記録しておく。
- (2) 家屋内の振動測定では、ピックアップを畳の上やじゅうたんの上に設置すると、設置共振の影響を受けることがある。
- (3) 振動レベルの時間変化から、うなりの発生を確認することができる。
- (4) 圧縮機やふるい等では、電源を切った後、完全停止になる間に、その振動数が共振周波数を通過することになるため、時には通常稼働時より大きな振動を発生することもある。
- (5) 建具のがたつきは、地盤面での振動レベルが 50 dB 以下であれば発生しない。

対数表は 20～22 ページにあります。

## 対数表の見方

常用対数表の網掛けの数值は次のことを表しています。すなわち「真数」 $n = 2.03$ の場合、 $\log n = \log 2.03 = 0.307$ 、又は $10^{0.307} = 2.03$ である。

常用対数表

↓ $n$ の小数第 1 位 までの数值	→ $n$ の小数第 2 位の数值				
	0	1	2	3	4
1.0	000	004	009	013	017
1.1	041	045	049	053	057
2.0	301	303	305	307	310
2.1	322	324	326	328	330

## 指数と対数の関係

$a^c = b$  の指数表現は、対数表現をすると  $\log_a b = c$  となる。(騒音・振動分野ではほとんどの場合、常用対数であるから底  $a$  の 10 は、多くの場合省略される。)

## 代表的公式

①  $\log(x \times y) = \log x + \log y$       ②  $\log(x/y) = \log x - \log y$

③  $\log x^n = n \log x$

## 公式の使用例

(1) 真数  $n = 200$  の場合(①と③使用)

$$\log 200 = \log(2 \times 100) = \log 2 + \log 100 = \log 2 + \log 10^2 = \log 2 + 2 \log 10 = 0.301 + 2 = 2.301$$

(2) 真数  $n = 0.02$  の場合(②と③使用)

$$\log 0.02 = \log\left(\frac{2}{100}\right) = \log 2 - \log 100 = \log 2 - \log 10^2 = \log 2 - 2 \log 10 = 0.301 - 2 = -1.699$$

常用対数表(表中の値は小数を表す)

	0	1	2	3	4	5	6	7	8	9
1.0	000	004	009	013	017	021	025	029	033	037
1.1	041	045	049	053	057	061	064	068	072	076
1.2	079	083	086	090	093	097	100	104	107	111
1.3	114	117	121	124	127	130	134	137	140	143
1.4	146	149	152	155	158	161	164	167	170	173
1.5	176	179	182	185	188	190	193	196	199	201
1.6	204	207	210	212	215	217	220	223	225	228
1.7	230	233	236	238	241	243	246	248	250	253
1.8	255	258	260	262	265	267	270	272	274	276
1.9	279	281	283	286	288	290	292	294	297	299
2.0	301	303	305	307	310	312	314	316	318	320
2.1	322	324	326	328	330	332	334	336	338	340
2.2	342	344	346	348	350	352	354	356	358	360
2.3	362	364	365	367	369	371	373	375	377	378
2.4	380	382	384	386	387	389	391	393	394	396
2.5	398	400	401	403	405	407	408	410	412	413
2.6	415	417	418	420	422	423	425	427	428	430
2.7	431	433	435	436	438	439	441	442	444	446
2.8	447	449	450	452	453	455	456	458	459	461
2.9	462	464	465	467	468	470	471	473	474	476
3.0	477	479	480	481	483	484	486	487	489	490
3.1	491	493	494	496	497	498	500	501	502	504
3.2	505	507	508	509	511	512	513	515	516	517
3.3	519	520	521	522	524	525	526	528	529	530
3.4	531	533	534	535	537	538	539	540	542	543
3.5	544	545	547	548	549	550	551	553	554	555
3.6	556	558	559	560	561	562	563	565	566	567
3.7	568	569	571	572	573	574	575	576	577	579
3.8	580	581	582	583	584	585	587	588	589	590
3.9	591	592	593	594	595	597	598	599	600	601
4.0	602	603	604	605	606	607	609	610	611	612
4.1	613	614	615	616	617	618	619	620	621	622
4.2	623	624	625	626	627	628	629	630	631	632
4.3	633	634	635	636	637	638	639	640	641	642
4.4	643	644	645	646	647	648	649	650	651	652
4.5	653	654	655	656	657	658	659	660	661	662
4.6	663	664	665	666	667	667	668	669	670	671
4.7	672	673	674	675	676	677	678	679	679	680
4.8	681	682	683	684	685	686	687	688	688	689
4.9	690	691	692	693	694	695	695	696	697	698
5.0	699	700	701	702	702	703	704	705	706	707
5.1	708	708	709	710	711	712	713	713	714	715
5.2	716	717	718	719	719	720	721	722	723	723
5.3	724	725	726	727	728	728	729	730	731	732
5.4	732	733	734	735	736	736	737	738	739	740

	0	1	2	3	4	5	6	7	8	9
5.5	740	741	742	743	744	744	745	746	747	747
5.6	748	749	750	751	751	752	753	754	754	755
5.7	756	757	757	758	759	760	760	761	762	763
5.8	763	764	765	766	766	767	768	769	769	770
5.9	771	772	772	773	774	775	775	776	777	777
6.0	778	779	780	780	781	782	782	783	784	785
6.1	785	786	787	787	788	789	790	790	791	792
6.2	792	793	794	794	795	796	797	797	798	799
6.3	799	800	801	801	802	803	803	804	805	806
6.4	806	807	808	808	809	810	810	811	812	812
6.5	813	814	814	815	816	816	817	818	818	819
6.6	820	820	821	822	822	823	823	824	825	825
6.7	826	827	827	828	829	829	830	831	831	832
6.8	833	833	834	834	835	836	836	837	838	838
6.9	839	839	840	841	841	842	843	843	844	844
7.0	845	846	846	847	848	848	849	849	850	851
7.1	851	852	852	853	854	854	855	856	856	857
7.2	857	858	859	859	860	860	861	862	862	863
7.3	863	864	865	865	866	866	867	867	868	869
7.4	869	870	870	871	872	872	873	873	874	874
7.5	875	876	876	877	877	878	879	879	880	880
7.6	881	881	882	883	883	884	884	885	885	886
7.7	886	887	888	888	889	889	890	890	891	892
7.8	892	893	893	894	894	895	895	896	897	897
7.9	898	898	899	899	900	900	901	901	902	903
8.0	903	904	904	905	905	906	906	907	907	908
8.1	908	909	910	910	911	911	912	912	913	913
8.2	914	914	915	915	916	916	917	918	918	919
8.3	919	920	920	921	921	922	922	923	923	924
8.4	924	925	925	926	926	927	927	928	928	929
8.5	929	930	930	931	931	932	932	933	933	934
8.6	934	935	936	936	937	937	938	938	939	939
8.7	940	940	941	941	942	942	943	943	943	944
8.8	944	945	945	946	946	947	947	948	948	949
8.9	949	950	950	951	951	952	952	953	953	954
9.0	954	955	955	956	956	957	957	958	958	959
9.1	959	960	960	960	961	961	962	962	963	963
9.2	964	964	965	965	966	966	967	967	968	968
9.3	968	969	969	970	970	971	971	972	972	973
9.4	973	974	974	975	975	975	976	976	977	977
9.5	978	978	979	979	980	980	980	981	981	982
9.6	982	983	983	984	984	985	985	985	986	986
9.7	987	987	988	988	989	989	989	990	990	991
9.8	991	992	992	993	993	993	994	994	995	995
9.9	996	996	997	997	997	998	998	999	999	1.000

